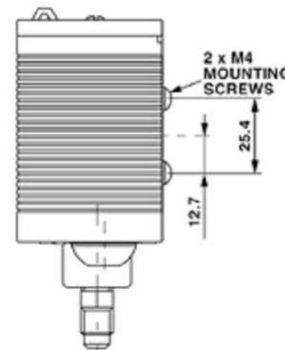
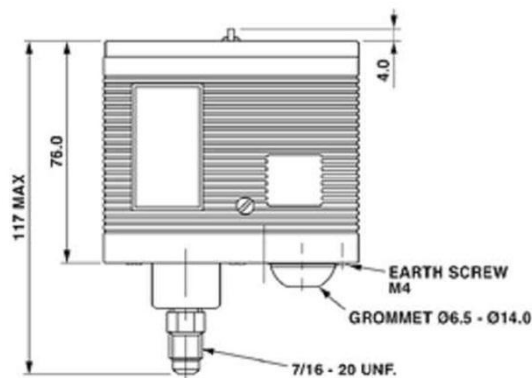
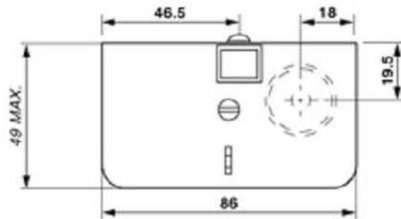


O16シリーズ 圧カスイッチ

型式	作動圧力調整範囲	圧力差調整範囲	復帰方式	継手
O16-H6703	0.03~0.7MPa	0.06~0.4MPa	自動	7/16-20UNF
O16-H6705	0.03~0.62MPa	0.06MPa	手動	7/16-20UNF
O16-H6750	0.7~3MPa	0.2~0.8MPa	自動	7/16-20UNF
O16-H6751	0.7~3MPa	0.32MPa	手動	7/16-20UNF
O16-H6758	0.7~3MPa	0.3~0.8MPa	自動	7/16-20UNF
O16-H6759	0.7~3MPa	0.32MPa	手動	7/16-20UNF
O16-H6760	0.7~3MPa	0.32MPa	手動	7/16-20UNF



電気定格 : AC250V 16A(抵抗負荷)

電気回路 : S.P.D.T

用途:
信頼性、耐久性のある汎用形圧力
スイッチです。
冷凍・空調・一般産業装置用